

Ząbki styczeń 2017r.

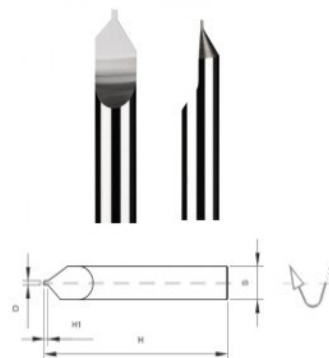
Autoryzowany dystrybutor:



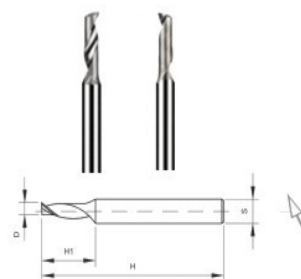
**Spytaj o swój rabat**

## Oferta cenowa frezy do grawerowania

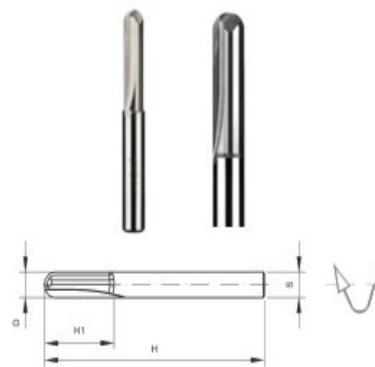
LS100	Frezy VHM do grawerowania z pilotem walcowym	cena cennik netto/szt
LS100-0106-0001	frez VHM do grawer. z pilot.walcowym H1=0,4xH=38xd=6xD=1 / 1	97,30 zł
LS100-0106-0002	frez VHM do grawer. z pilot.walcowym H1=0,8xH=38xd=6xD=1 / 1	97,30 zł
LS100-0106-0003	frez VHM do grawer. z pilot.walcowym H1=1,2xH=38xd=6xD=1,2 / 1	97,30 zł



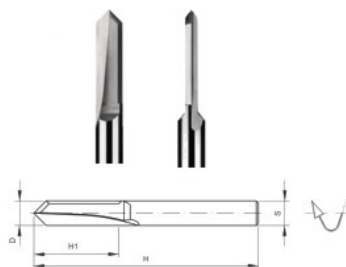
LS101	Frezy VHM do grawerowania spiralne Z2	cena cennik netto/szt
LS101-0103-0001	frez VHM do grawer. spiralne Z=2 H1=4xH=38xd=3xD=1,5 / 1	47,40 zł
LS101-0203-0001	frez VHM do grawer. spiralne Z=2 H1=6xH=38xd=3xD=2 / 1	56,80 zł
LS101-0203-0002	frez VHM do grawer. spiralne Z=2 H1=8xH=38xd=3xD=2,5 / 1	66,20 zł



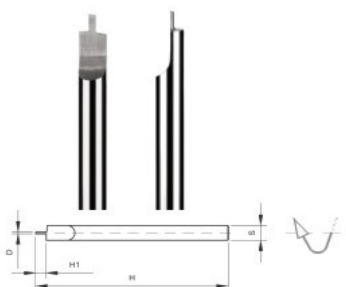
LS102	Frezy VHM do grawerowania kuliste Z2	cena cennik netto/szt
LS102-0303-0001	frez VHM do grawer. kuliste Z=2 H1=15xH=40xd=3xD=3 / 2	40,60 zł
LS102-0404-0001	frez VHM do grawer. kuliste Z=2 H1=12xH=40xd=4xD=4 / 2	54,10 zł
LS102-0606-0001	frez VHM do grawer. kuliste Z=2 H1=22xH=50xd=6xD=6 / 2	81,00 zł



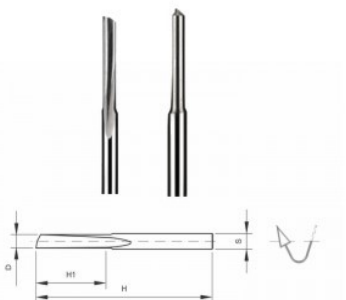
<b>LS103</b>	<b>Frezy VHM do grawerowania 90°- V</b>	cena cennik netto/szt
LS103-0606-0001	frez VHM do grawer. 90stopni-V H1=20xH=55xd=6xD=6 / 2	90,70 zł



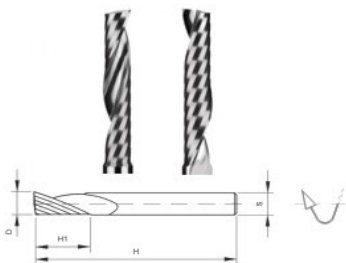
<b>LS104</b>	<b>Frezy VHM do grawerowania - dwustopniowe</b>	cena cennik netto/szt
LS104-0103-0001	frez VHM do grawer. dwustopniowe H1=2xH=38xd=3xD=1 / 1	43,10 zł



<b>LS106</b>	<b>Frezy VHM do grawerowania - walcowe Z1</b>	cena cennik netto/szt
LS106-0303-0001	frez VHM do grawer. walcowy Z=1 H1=12xH=38xd=3xD=3 / 1	40,60 zł
LS106-0303-0002	frez VHM do grawer. walcowy Z=1 H1=15xH=38xd=3xD= / 1	40,60 zł



<b>LS107</b>	<b>Frezy VHM do grawerowania spiralne Z1</b>	cena cennik netto/szt
LS107-0203-0001	frez VHM do grawer. spiralny Z=1 H1=6xH=38xd=3xD=2 / 1	44,60 zł
LS107-0303-0001	frez VHM do grawer. spiralny Z=1 H1=10xH=38xd=3xD=3 / 1	44,60 zł
LS107-0303-0002	frez VHM do grawer. spiralny Z=1 H1=12xH=38xd=3xD=3 / 1	44,60 zł
LS107-0404-0001	frez VHM do grawer. spiralny Z=1 H1=12xH=40xd=4xD=4 / 1	67,60 zł
LS107-0404-0002	frez VHM do grawer. spiralny Z=1 H1=22xH=45xd=4xD=4 / 1	74,30 zł
LS107-0505-0001	frez VHM do grawer. spiralny Z=1 H1=17xH=45xd=5xD=5 / 1	98,00 zł
LS107-0606-0001	frez VHM do grawer. spiralny Z=1 H1=22xH=45xd=6xD=6 / 1	112,00 zł
LS107-0606-0002	frez VHM do grawer. spiralny Z=1 H1=32xH=60xd=6xD=6 / 1	148,70 zł



<b>LS108</b>	<b>Frezy VHM do grawerowania - ostry V</b>	
LS108-0203-0001	frez VHM do grawer. ostry V H1=10xH=40xd=3xD=0,2 / 1	25,50 zł
LS108-0204-0001	frez VHM do grawer. ostry V H1=10xH=40xd=4xD=0,2 / 1	54,10 zł
LS108-0504-0001	frez VHM do grawer. ostry V H1=10xH=40xd=4xD=0,5 / 1	54,10 zł